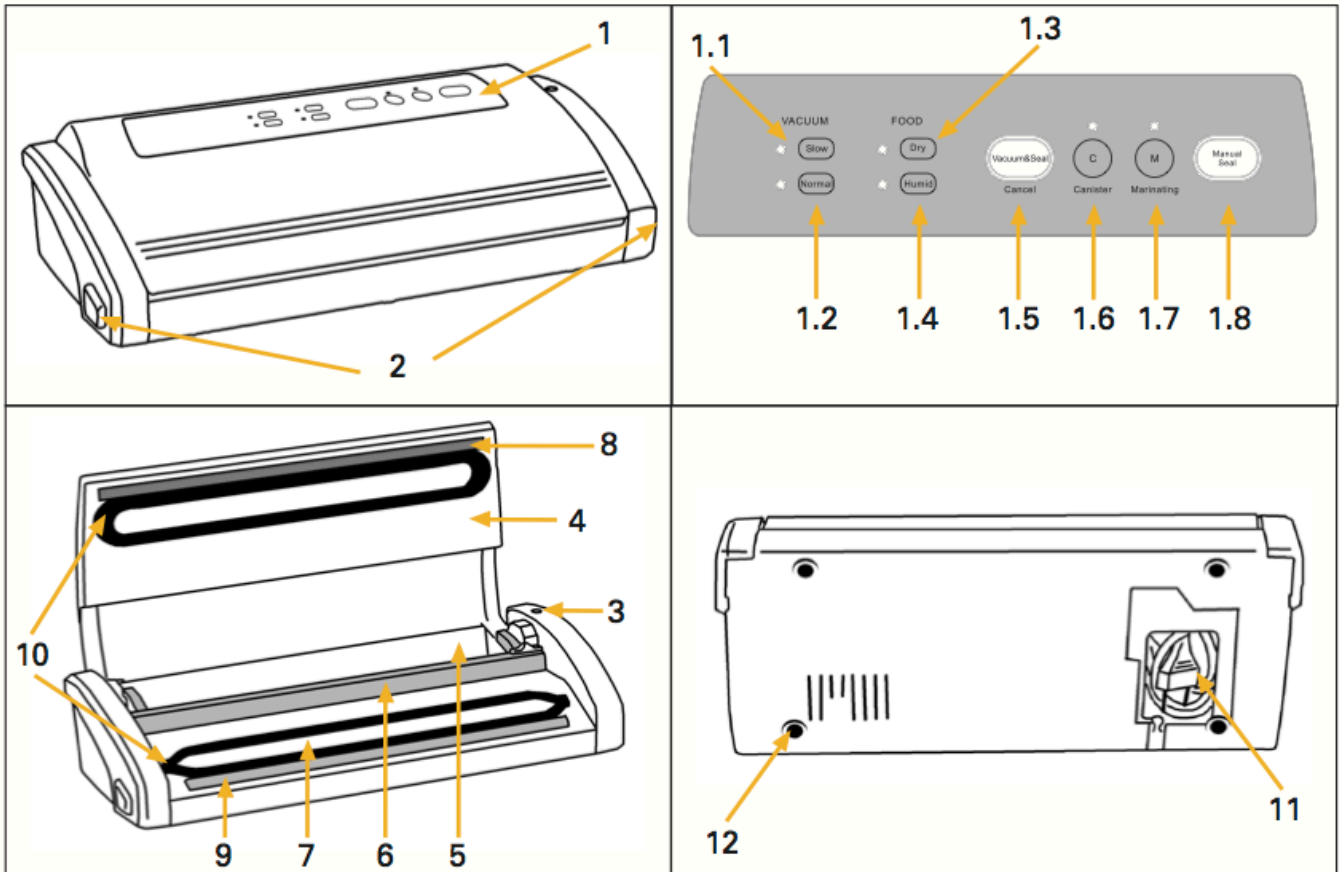


Ορολογία και Λειτουργία Μηχανής Συσκευασίας Κενού - Vacuum Dinamika



- (1) **Control Panel - Πίνακας Ελέγχου:** Για να ρυθμίζετε τις διάφορες λειτουργίες του μηχανήματος.
- (2) **Unlock buttons - Κουμπιά Ξεκλειδώματος:** Για να ανοίξετε το καπάκι (4).
- (3) **Accessory Port Air intake for the Tube - Άνοιγμα για εισαγωγή αέρα σε σωλήνα:** Για να τοποθετήσετε τον σωλήνα και να εκτελέσετε τη διαδικασία συσκευασίας κενού σε όλα τα δοχεία και με όλα τα αξεσουάρ MAGIC VAC®.
- (4) **Cover - Καπάκι:** Ανοίξτε το στην ανώτερη σταθερή θέση, επιτρέπει την τοποθέτηση του ρολού ή της σακούλας πριν προχωρήσετε στη συσκευασία.
- (5) **Roll-Holder Compartment - Θήκη για κύλινδρο Ρολού.**
- (6) **Bar with bag-cutter - Μπάρα κοπής.**
- (7) **Vacuum chamber - Θάλαμος κενού:** Είναι η θέση για την τοποθέτηση της σακούλας για την εκκένωση του αέρα.
- (8) **Sealing Bar - Μπάρα Σφράγισης:** Είναι στοιχείο θέρμανσης που σφραγίζει την σακούλα.

- (9) Sealing Gasket - Φλάντζα Σφράγισης:** Πιέζει την σακούλα στην μπάρα σφράγισης.
- (10) Airtight Gaskets - Φλάντζες Στεγανοποίησης:** Εξασφαλίζει το κενό στον θάλαμο, επιτρέποντας την εκκένωση του αέρα από τις σακούλες.
- (11) Power Cable - Καλώδιο Ρεύματος και βάση καλωδίου.**
- (12) Anti-skid Feet - Αντιολισθητικά πόδια:** Αποτρέπει το μηχάνημα να ολισθαίνει κατά την χρήση.

Περιγραφή του Πίνακα Ελέγχου

- 1.1 Slow - Αργά:** Κουμπί για τη ρύθμιση της ταχύτητας αντλίας κενού σε χαμηλή τιμή.
- 1.2 Normal - Κανονικά:** Κουμπί για την ρύθμιση της ταχύτητας αντλίας κενού υψηλή τιμή.
- 1.3 Dry - Ξηρό:** Κουμπί για τον καθορισμό του κύκλου σφράγισης ξηρών τροφών.
- 1.4 Humid - Υγρό:** Κουμπί για τον καθορισμό του κύκλου σφράγισης υγρών τροφίμων.
- 1.5 Vacuum & Seal / Cancel - Κενό & Σφράγιση / Ακύρωση:** Κουμπί με μπλε φωτισμό (BACKLIT BLUE) για έναρξη του αυτόματου κύκλου συσκευασίας σακούλας, συμπεριλαμβανομένης της τελικής σφράγισης. Αυτό το κουμπί διαθέτει επίσης τη λειτουργία **Ακύρωση**, η οποία σταματά κάθε φάση συσκευασίας που βρίσκεται σε εξέλιξη.
- 1.6 Canister - Δοχείο:** Κουμπί για την έναρξη του αυτόματου κύκλου συσκευασίας σε δοχεία και με αξεσουάρ MAGIC VAC®.
- 1.7 Marinating - Μαρινάρισμα:** Κουμπί για να ξεκινήσει ο κύκλος γρήγορου μαρινάρισματος που πρέπει να γίνεται μόνο με ειδικά τετράγωνα δοχεία MAGIC VAC® των 2.5 λίτρων.
- 1.8 Manual Seal - Χειροκίνητη Σφράγισης:** Κουμπί χειροκίνητης σφράγισης με κόκκινο φωτισμό (BACKLIT RED) για έναρξη του χειροκίνητου κύκλου σφράγισης.

Σημαντικές Πληροφορίες

Ο κατασκευαστής καταβάλλει κάθε δυνατή προσπάθεια για να διασφαλίσει ότι κάθε προϊόν έχει την υψηλότερη ποιότητα και ασφάλεια, ωστόσο, όπως και σε κάθε ηλεκτρική συσκευή, πρέπει να τηρούνται οι βασικοί κανονισμοί ασφαλείας για να αποφεύγονται οι κίνδυνοι για ανθρώπους, ζώα ή αντικείμενα.

- Πριν από τη χρήση για πρώτη φορά και περιοδικά κατά τη διάρκεια ζωής του προϊόντος, ελέγξτε το καλώδιο τροφοδοσίας για να βεβαιωθείτε ότι δεν υπάρχει καμία ζημιά. Εάν το καλώδιο τροφοδοσίας έχει κάποια ζημιά, πρέπει να αντικατασταθεί από τον κατασκευαστή, τον αντιπρόσωπο σέρβις ή το εξειδικευμένο άτομο για να αποφευχθεί ο κίνδυνος.
- Διαβάστε προσεκτικά τις οδηγίες πριν χρησιμοποιήσετε το MAGIC VAC® Dinamika και κρατήστε τις εύκαιρες για μελλοντική χρήση.
- Αυτή η συσκευή δεν προορίζεται για συνεχή χρήση, περιμένετε τουλάχιστον 1 λεπτό μεταξύ των χρήσεων.
- Η εντατική χρήση της συσκευής μπορεί να προκαλέσει την αυτόματη επέμβαση της θερμική προστασίας της ράβδου στεγανοποίησης. Εάν συμβεί αυτό, περιμένετε τουλάχιστον 20 λεπτά για να κρυώσει η συσκευή πριν επαναλάβετε την επαναφορά των συστημάτων προστασίας.
- Μην χρησιμοποιείτε την συσκευή κοντά ή πάνω σε ζεστές επιφάνειες.
- Το καπάκι της συσκευής δεν την προστατεύει από την διείσδυση υγρών.
- Αποφύγετε την αναρρόφηση υγρών μέσα στο θάλαμο κενού. Εάν αυτό συμβεί, στεγνώστε αμέσως το θάλαμο κενού.
- Μην χρησιμοποιείτε την συσκευή αν το καλώδιο ή το βύσμα είναι υγρό. Αν αυτό συμβεί κατά τη χρήση, αποσυνδέστε το αμέσως από την πρίζα φορώντας στεγνά γάντια από καουτσούκ. Μην αφαιρείτε ή αγγίζετε τη συσκευή που έχει βυθιστεί στο νερό πριν την αποσυνδέσετε. Μην το χρησιμοποιήσετε αφού την αφαιρέσετε από το νερό (στείλτε την αμέσως σε εξουσιοδοτημένο κέντρο επισκευών ή εξουσιοδοτημένο αντιπρόσωπο).
- Μην αγγίζετε την μπάρα στεγανοποίησης κατά τη χρήση, για να αποφύγετε πιθανά εγκαύματα.

- Ποτέ μην χρησιμοποιείτε προσαρμογείς ρεύματος διαφορετικούς από εκείνους που αναφέρονται στη συσκευή (δείτε την ετικέτα πληροφοριών).
- Αποσυνδέετε πάντα μετά από τη χρήση.
- Μην ανοίγετε ή παραβιάζετε τη συσκευή. Οι επισκευές πρέπει να εκτελούνται μόνο από εξουσιοδοτημένο προσωπικό. Οι μη εξουσιοδοτημένες επισκευές θα ακυρώσουν την εγγύηση.
- Ο Κατασκευαστής, ο Πωλητής και ο Εισαγωγέας θεωρούνται υπεύθυνοι για την ασφάλεια, την αξιοπιστία και την απόδοση μόνο εάν:
 - α) η συσκευή χρησιμοποιείται σύμφωνα με τις οδηγίες χρήσης,
 - β) το ηλεκτρικό σύστημα στην περιοχή όπου χρησιμοποιείται η συσκευή είναι σύμφωνο με τους ισχύοντες νόμους.
- Η συσκευή αυτή δεν μπορεί να χρησιμοποιηθεί από ανθρώπους (συμπεριλαμβανομένων παιδιών) με μειωμένες νοητικές, αισθητηριακές ή σωματικές ικανότητες ή από άτομα που δεν διαθέτουν την απαιτούμενη εμπειρία και γνώση, εκτός εάν ο υπεύθυνος για την ασφάλειά τους επιβλέπει τη χρήση της συσκευής ή τους έχει παράσχει όλες τις απαραίτητες οδηγίες.
- Πάντα βεβαιωθείτε ότι τα παιδιά δεν παίζουν με τη συσκευή.
- Μην χρησιμοποιείτε δοχεία ή καπάκια που έχουν υποστεί βλάβη ή είναι ραγισμένα!
- Χρησιμοποιείτε μόνο αυθεντικές σακούλες και αξεσουάρ MAGIC VAC®.